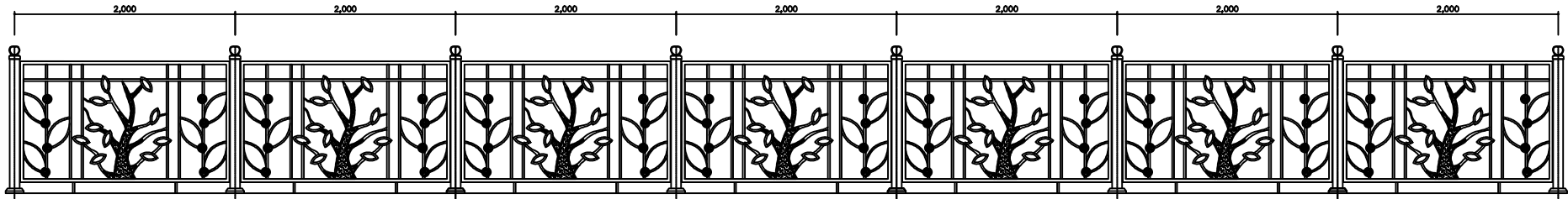
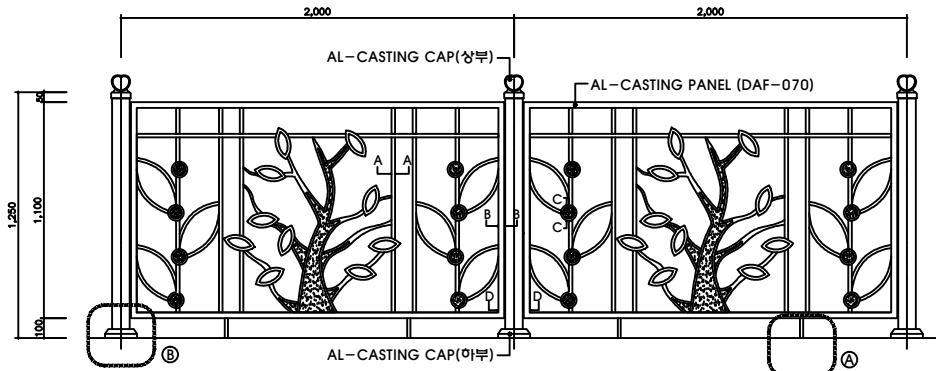


AL 디자인 CASTING 담장(DAF-070)

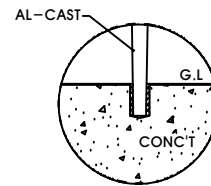
H1.2M x W2.0M



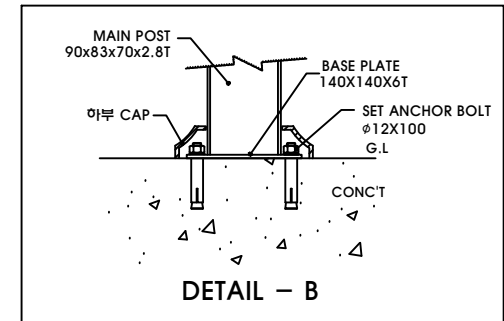
구간 전개도



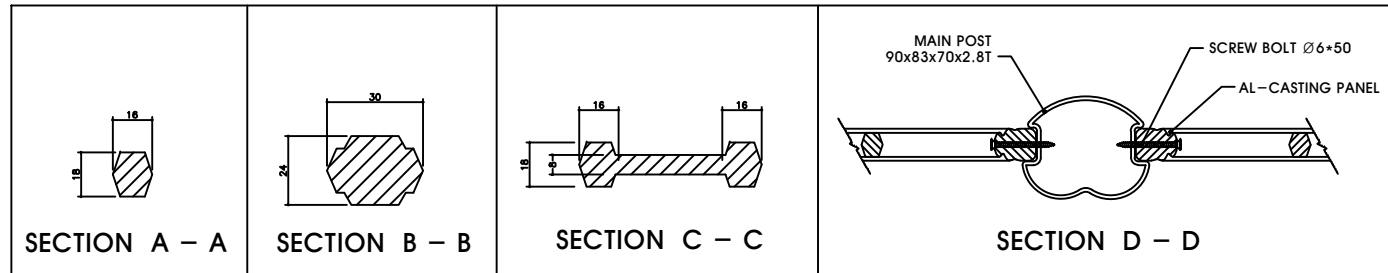
정면도



DETAIL - A



DETAIL - B



| | | | | |
|----------------------|---------|-------------------|-------------|------|
| 도면명 DRAWING TITLE | DAF-070 | 설계 DESIGNED BY | 날짜 DATE | 도면번호 |
| 공사명 PROJECT TITLE | | 제도 DRAWING BY | 축척 SCALE | |