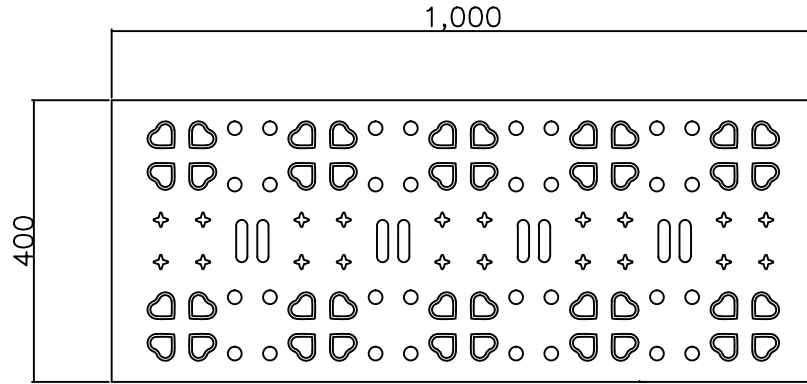


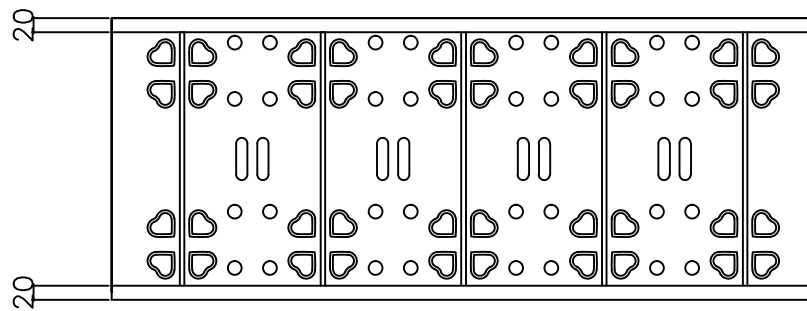
디자인그레이팅 (인도용)



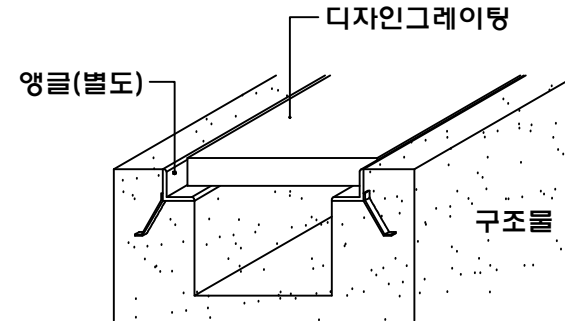
평면도



측면도



배면도



Note : 표면처리 용융아연도금 후 H.M.T 도장

도면명 DRAWING TITLE		설계 DESIGNED BY		날짜 DATE		도면번호	
공사명 PROJECT TITLE		제도 DRAWING BY		축척 SCALE			